

20.1 Serie Economica
Economical Range

F050 Riduttore di pressione con manometro
Pressure regulator with gauge



Art.	Misura Size	Max pressione ingresso Max inlet pressure	Pressione esercizio Working pressure	€
F050/1	1/4"	12 bar	0-8 bar	-

F053 Lubrificatore
Lubricator



Art.	Misura Size	Max pressione ingresso Max inlet pressure	€
F053/1	1/4"	12 bar	-

F051 Filtro-Riduttore con manometro
Filter-Regulator with gauge



Art.	Misura Size	Max pressione ingresso Max inlet pressure	Pressione esercizio Working pressure	€
F051/1	1/4"	12 bar	0-8 bar	-

F054 Gruppo FR+L con manometro
FR+L Group with gauge



Art.	Misura Size	Max pressione ingresso Max inlet pressure	Pressione esercizio Working pressure	€
F054/1	1/4"	12 bar	0-8 bar	-

F055 Gruppi FRL con manometro
FRL Group with gauge



Art.	Misura Size	Max pressione ingresso Max inlet pressure	Pressione esercizio Working pressure	€
F055/1	1/4"	12 bar	0-8 bar	-

F052 Filtro
Filter



Art.	Misura Size	Max pressione ingresso Max inlet pressure	€
F052/1	1/4"	12 bar	-

F060 Ghiera per riduttore
Ring nut for regulator



Art.	€
F060/1	-

info

Le tazze dei filtri e dei lubrificatori della serie Economica e della serie Mignon sono in Grilamid.
Filters and lubricators cups of Economical and Mignon ranges are made in Grilamid.

20.2

Serie Mignon Mignon Range

F080

Riduttore di pressione con manometro Pressure regulator with gauge



Art.	Misura Size	Max pressione ingresso Max inlet pressure	Pressione esercizio Working pressure	€
F080/1	1/4"	13 bar	0-8 bar	-

F083

Lubrificatore Lubricator



Art.	Misura Size	Max pressione ingresso Max inlet pressure	€
F083/1	1/4"	13 bar	-

F081

Filtro-Riduttore con manometro Filter-Regulator with gauge



Art.	Misura Size	Max pressione ingresso Max inlet pressure	Pressione esercizio Working pressure	€
F081/1	1/4"	13 bar	0-8 bar	-

F084

Gruppo FR+L con manometro FR+L Group with gauge



Art.	Misura Size	Max pressione ingresso Max inlet pressure	Pressione esercizio Working pressure	€
F084/1	1/4"	13 bar	0-8 bar	-

F082

Filtro Filter



Art.	Misura Size	Max pressione ingresso Max inlet pressure	€
F082/1	1/4"	13 bar	-

F085

Gruppi FRL con manometro FRL Group with gauge



Art.	Misura Size	Max pressione ingresso Max inlet pressure	Pressione esercizio Working pressure	€
F085/1	1/4"	13 bar	0-8 bar	-

info

Le tazze dei filtri e dei lubrificatori della serie Economica e della serie Mignon sono in Grilamid.
Filters and lubricators cups of Economical and Mignon ranges are made in Grilamid.

20.3 Serie Professionale Mignon
Professional Mignon Range

F100 Riduttore di pressione con manometro
Pressure regulator with gauge



Art.	Misura Size	Max pressione ingresso Max inlet pressure	Pressione esercizio Working pressure	€
------	-------------	---	--------------------------------------	---

F100/1	1/4"	13 bar	0-8 bar	-
--------	------	--------	---------	---



Portata aria / Air flow: 6 bar - 360 NI/min

F103 Lubrificatore
Lubricator



Art.	Misura Size	Max pressione ingresso Max inlet pressure	€
------	-------------	---	---

F103/1	1/4"	13 bar	-
--------	------	--------	---



Portata aria / Air flow: 2060 NI/min

F101 Filtro-Riduttore con manometro
Filter-Regulator with gauge



Art.	Misura Size	Max pressione ingresso Max inlet pressure	Pressione esercizio Working pressure	€
------	-------------	---	--------------------------------------	---

F101/1	1/4"	13 bar	0-8 bar	-
--------	------	--------	---------	---



Portata aria / Air flow: 6 bar - 850 NI/min
Grado di filtrazione / Filtering degree: 20 µm

F104 Gruppo FR+L con manometro
FR+L Group with gauge



Art.	Misura Size	Max pressione ingresso Max inlet pressure	Pressione esercizio Working pressure	€
------	-------------	---	--------------------------------------	---

F104/1	1/4"	13 bar	0-8 bar	-
--------	------	--------	---------	---



Portata aria / Air flow: 750 NI/min
Grado di filtrazione / Filtering degree: 20 µm

F102 Filtro
Filter



Art.	Misura Size	Max pressione ingresso Max inlet pressure	€
------	-------------	---	---

F102/1	1/4"	13 bar	-
--------	------	--------	---



Portata aria / Air flow: 1250 NI/min
Grado di filtrazione / Filtering degree: 20 µm

F105 Gruppi FRL con manometro
FRL Group with gauge



Art.	Misura Size	Max pressione ingresso Max inlet pressure	Pressione esercizio Working pressure	€
------	-------------	---	--------------------------------------	---

F105/1	1/4"	13 bar	0-8 bar	-
--------	------	--------	---------	---



Portata aria / Air flow: 750 NI/min
Grado di filtrazione / Filtering degree: 20 µm

20.4 Serie Professionale Professional Range

F150 Riduttore di pressione con manometro Pressure regulator with gauge



Art.	Misura Size	Max pressione ingresso Max inlet pressure	Pressione esercizio Working pressure	€
F150/1	1/4"	13 bar	0-8 bar	-
F150/2	3/8"	13 bar	0-8 bar	-
F150/3	1/2"	13 bar	0-8 bar	-
F150/4	3/4"	13 bar	0-8 bar	-
F150/5	1"	13 bar	0-8 bar	-

Misura Size	Portata aria Air flow	Temp. max. Max temp.	Grado filtr. Max temp.
1/4"	850 NI/min.	50°C	-
3/8"	2100 NI/min.	50°C	-
1/2"	2880 NI/min.	50°C	-
3/4"	2880 NI/min.	50°C	-
1"	15000 NI/min.	50°C	-

F152 Filtro Filter



Art.	Misura Size	Max pressione ingresso Max inlet pressure	€
F152/1	1/4"	13 bar	-
F152/2	3/8"	13 bar	-
F152/3	1/2"	13 bar	-
F152/4	3/4"	13 bar	-
F152/5	1"	13 bar	-

Misura Size	Portata aria Air flow	Temp. max. Max temp.	Grado filtr. Max temp.
1/4"	1250 NI/min.	50°C	20 µm
3/8"	2500 NI/min.	50°C	20 µm
1/2"	3110 NI/min.	50°C	20 µm
3/4"	3110 NI/min.	50°C	20 µm
1"	13800 NI/min.	50°C	20 µm

F151 Filtro-Riduttore con manometro Filter-Regulator with gauge



Art.	Misura Size	Max pressione ingresso Max inlet pressure	Pressione esercizio Working pressure	€
F151/1	1/4"	13 bar	0-8 bar	-
F151/2	3/8"	13 bar	0-8 bar	-
F151/3	1/2"	13 bar	0-8 bar	-
F151/4	3/4"	13 bar	0-8 bar	-
F151/5	1"	13 bar	0-8 bar	-

Misura Size	Portata aria Air flow	Temp. max. Max temp.	Grado filtr. Max temp.
1/4"	850 NI/min.	50°C	20 µm
3/8"	2100 NI/min.	50°C	20 µm
1/2"	2880 NI/min.	50°C	20 µm
3/4"	2880 NI/min.	50°C	20 µm
1"	13800 NI/min.	50°C	20 µm

F153 Lubrificatore Lubricator



Art.	Misura Size	Max pressione ingresso Max inlet pressure	€
F153/1	1/4"	13 bar	-
F153/2	3/8"	13 bar	-
F153/3	1/2"	13 bar	-
F153/4	3/4"	13 bar	-
F153/5	1"	13 bar	-

Misura Size	Portata aria Air flow	Temp. max. Max temp.	Grado filtr. Max temp.
1/4"	2060 NI/min.	50°C	-
3/8"	2060 NI/min.	50°C	-
1/2"	3550 NI/min.	50°C	-
3/4"	3550 NI/min.	50°C	-
1"	15000 NI/min.	50°C	-

20.4 Serie Professionale
Professional Range

F154 Gruppo FR+L con manometro
FR+L Group with gauge



Art.	Misura Size	Max pressione ingresso Max inlet pressure	Pressione esercizio Working pressure	€
F154/1	1/4"	13 bar	0-8 bar	-
F154/2	3/8"	13 bar	0-8 bar	-
F154/3	1/2"	13 bar	0-8 bar	-
F154/4	3/4"	13 bar	0-8 bar	-
F154/5	1"	13 bar	0-8 bar	-

Misura Size	Portata aria Air flow	Temp. max. Max temp.	Grado filtr. Max temp.
1/4"	750 NI/min.	50°C	20 µm
3/8"	1500 NI/min.	50°C	20 µm
1/2"	2200 NI/min.	50°C	20 µm
3/4"	2200 NI/min.	50°C	20 µm
1"	8000 NI/min.	50°C	20 µm

F156 Microfiltro antiolio a coalescenza
Coalescent oil-proof microfilter



Art.	Misura Size	Max pressione ingresso Max inlet pressure	€
F156/1	1/4"	13 bar	-
F156/2	3/8"	13 bar	-
F156/3	1/2"	13 bar	-

Misura Size	Portata aria Air flow	Temp. max. Max temp.	Grado filtr. Max temp.
1/4"	195 Lt/min.	50°C	0,01 µm
3/8"	270 Lt/min.	50°C	0,01 µm
1/2"	290 Lt/min.	50°C	0,01 µm

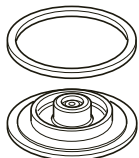
F155 Gruppi FRL con manometro
FRL Group with gauge



Art.	Misura Size	Max pressione ingresso Max inlet pressure	Pressione esercizio Working pressure	€
F155/1	1/4"	13 bar	0-8 bar	-
F155/2	3/8"	13 bar	0-8 bar	-
F155/3	1/2"	13 bar	0-8 bar	-
F155/4	3/4"	13 bar	0-8 bar	-
F155/5	1"	13 bar	0-8 bar	-

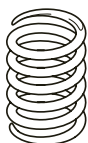
Misura Size	Portata aria Air flow	Temp. max. Max temp.	Grado filtr. Max temp.
1/4"	750 NI/min.	50°C	20 µm
3/8"	1500 NI/min.	50°C	20 µm
1/2"	2200 NI/min.	50°C	20 µm
3/4"	2200 NI/min.	50°C	20 µm
1"	8000 NI/min.	50°C	20 µm

F160 Gruppo membrana completo Diaphragm complete



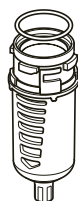
Art.	Per / For	€
F160/1	F100/1	-
F160/2	F150/1, F151/1	-
F160/3	F150/2, F151/2	-
F160/4	F150/3/4, F151/3/4	-

F162 Molla regolazione Regulation spring



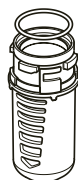
Art.	Per / For	€
F162/1	F100/1, F150/1, F151/1	-
F162/2	F150/2, F151/2	-
F162/3	F150/3/4, F151/3/4	-

F164 Tazza completa per filtro-regolatore Bowl for filter-regulator



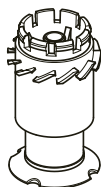
Art.	Per / For	€
F164/1	F101/1, F102/1	-
F164/2	F151/1, F152/1	-
F164/3	F151/2, F152/2	-
F164/4	F151/3/4, F152/3/4	-
F164/5	F151/5, F152/5	-

F166 Tazza completa per lubrificatore Bowl for lubricator



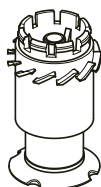
Art.	Per / For	€
F166/1	F103/1	-
F166/2	F153/1	-
F166/3	F153/2	-
F166/4	F153/3/4	-
F166/5	F153/5	-

F168 Gruppo filtraggio filtro Filtering element



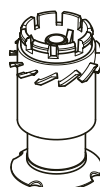
Art.	Per / For	€
F168/1	F102/1, F152/1	-
F168/2	F152/2	-
F168/3	F152/3/4	-
F168/4	F152/5	-

F169 Gruppo filtraggio microfiltro Filtering element for microfilter



Art.	Per / For	€
F169/1	F156/1	-
F169/2	F156/2	-
F169/3	F156/3	-

F170 Gruppo filtraggio filtro-regolatore Filtering element



Art.	Per / For	€
F170/1	F101/1, F151/1	-
F170/2	F151/2	-
F170/3	F151/3/4	-
F170/4	F151/5	-

F172 Cupola spia olio completa per lubrificatore Oil window



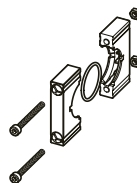
Art.	Per / For	€
F172/1	F103/1, F153/1/2	-
F172/2	F153/3, F153/4	-

F174 Tappo olio per lubrificatore con "OR" Oil plug with "OR"



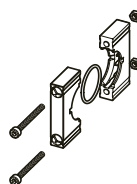
Art.	Per / For	€
F174/1	F103/1 F153/1/2/3/4	-

F176 Kit assemblaggio unità FRL Kit assembling units



Art.	Per / For	€
F176/1	F105/1, F155/1	-
F176/2	F155/2	-
F176/3	F155/3	-
F176/4	F155/4	-
F176/5	F155/5	-

F178 Kit assemblaggio unità FR+L Kit assembling units



Art.	Per / For	€
F178/1	F104/1, F154/1	-
F178/2	F154/2	-
F178/3	F154/3	-
F178/4	F154/4	-
F178/5	F154/5	-

F180 Staffa fissaggio a parete Bracket



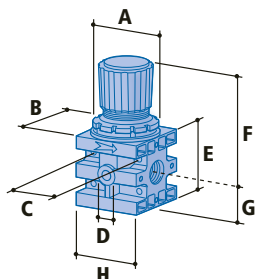
Art.	Per / For comp.	€
F180/1	1/4"	-
F180/2	3/8", 1/2", 3/4"	-
F180/3	1"	-

20.6 Serie F4
F4 Range

F450 Regolatore di pressione
Pressure regulator



Corpo in metallo zincato e verniciato
Galvanized and painted metal body

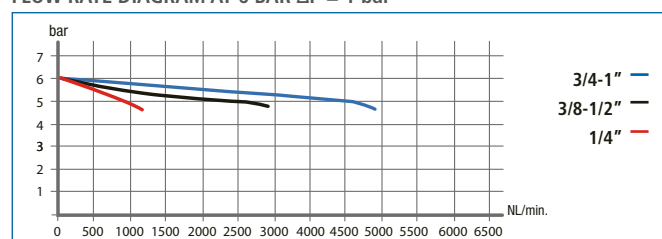


DIMENSIONI
DIMENSIONS

Misura Size	A	B	C	D	E	F	G	H
1/4"	30 x 1,5	42	32	1/8"	42	64	21	42
3/8"	38 x 2	60	46	1/8"	60	90	30	60
1/2"	38 x 2	60	46	1/8"	60	90	30	60
3/4"	55 x 2	80	66	1/4"	80	124	40	80
1"	55 x 2	80	66	1/4"	80	124	40	80

Art.	Misura Size	Modello Model	€
F450/1	1/4"	con manometro / with pressure gauge	-
F450/10	1/4"	senza manometro / without pressure gauge	-
F450/2	3/8"	con manometro / with pressure gauge	-
F450/20	3/8"	senza manometro / without pressure gauge	-
F450/3	1/2"	con manometro / with pressure gauge	-
F450/30	1/2"	senza manometro / without pressure gauge	-
F450/4	3/4"	con manometro / with pressure gauge	-
F450/40	3/4"	senza manometro / without pressure gauge	-
F450/5	1"	con manometro / with pressure gauge	-
F450/50	1"	senza manometro / without pressure gauge	-

DIAGRAMMA DI PORTATA CON PRESSIONE A 6 BAR ΔP = 1 bar
FLOW RATE DIAGRAM AT 6 BAR ΔP = 1 bar



DATI TECNICI - TECHNICAL DATA

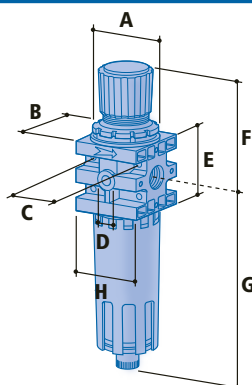
Misura Size	Attacco manometro Gauge thread	Peso Weight	Tazza Cup	Pressione esercizio Working pressure	Max. pressione ingresso Max. inlet pressure	Portata / Flow 6 bar	Temperatura max. Max. Temperature	Grado filtrazione Filtering degree
1/4"	1/8"	0,3 Kg	-	0-12 bar	18 bar	850 NI/min.	50°C	-
3/8"	1/8"	0,8 Kg	-	0-12 bar	18 bar	2600 NI/min.	50°C	-
1/2"	1/8"	0,8 Kg	-	0-12 bar	18 bar	2600 NI/min.	50°C	-
3/4"	1/4"	2,2 Kg	-	0-12 bar	18 bar	4600 NI/min.	50°C	-
1"	1/4"	2,2 Kg	-	0-12 bar	18 bar	4600 NI/min.	50°C	-

F451 Filtro regolatore
Filter regulator



Corpo in metallo zincato e verniciato
Galvanized and painted metal body

Protezione bicchiere in metallo
Metal cup protection



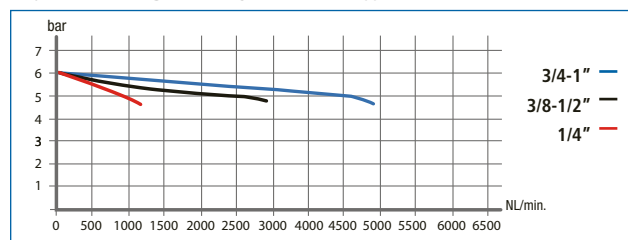
DIMENSIONI
DIMENSIONS

Misura Size	A	B	C	D	E	F	G	H
1/4"	30 x 1,5	42	32	1/8"	42	64	120	42
3/8"	38 x 2	60	46	1/8"	60	90	155	60
1/2"	38 x 2	60	46	1/8"	60	90	155	60
3/4"	55 x 2	80	66	1/4"	80	124	195	80
1"	55 x 2	80	66	1/4"	80	124	195	80

Scarico condensa manuale/semiautomatico
Manual/semiautomatic condensate exhaust device

Art.	Misura Size	Modello Model	€
F451/1	1/4"	con manometro / with pressure gauge	-
F451/10	1/4"	senza manometro / without pressure gauge	-
F451/2	3/8"	con manometro / with pressure gauge	-
F451/20	3/8"	senza manometro / without pressure gauge	-
F451/3	1/2"	con manometro / with pressure gauge	-
F451/30	1/2"	senza manometro / without pressure gauge	-
F451/4	3/4"	con manometro / with pressure gauge	-
F451/40	3/4"	senza manometro / without pressure gauge	-
F451/5	1"	con manometro / with pressure gauge	-
F451/50	1"	senza manometro / without pressure gauge	-

DIAGRAMMA DI PORTATA CON PRESSIONE A 6 BAR ΔP = 1 bar
FLOW RATE DIAGRAM AT 6 BAR ΔP = 1 bar



DATI TECNICI - TECHNICAL DATA

Misura Size	Attacco manometro Gauge thread	Peso Weight	Tazza Cup	Pressione esercizio Working pressure	Max. pressione ingresso Max. inlet pressure	Portata / Flow 6 bar	Temperatura max. Max. Temperature	Grado filtrazione Filtering degree
1/4"	1/8"	0,35 Kg	20 cm ³	0-12 bar	18 bar	850 NI/min.	50°C	20 μm
3/8"	1/8"	0,9 Kg	60 cm ³	0-12 bar	18 bar	2600 NI/min.	50°C	20 μm
1/2"	1/8"	0,9 Kg	60 cm ³	0-12 bar	18 bar	2600 NI/min.	50°C	20 μm
3/4"	1/4"	2,5 Kg	100 cm ³	0-12 bar	18 bar	4600 NI/min.	50°C	20 μm
1"	1/4"	2,5 Kg	100 cm ³	0-12 bar	18 bar	4600 NI/min.	50°C	20 μm

20.6

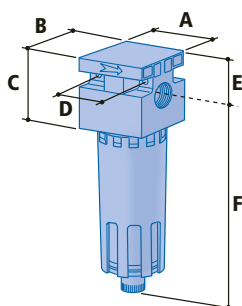
Serie F4 F4 Range

F452 Filtro Filter



Corpo in metallo zincato e verniciato
Galvanized and painted metal body

Protezione bicchiere in metallo
Metal cup protection



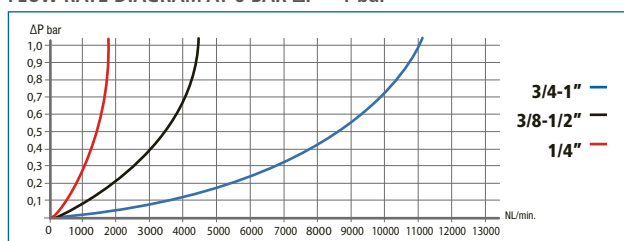
DIMENSIONI DIMENSIONS

Misura Size	A	B	C	D	E	F
1/4"	42	42	42	32	21	120
3/8"	60	60	60	46	30	155
1/2"	60	60	60	46	30	155
3/4"	80	80	80	66	40	195
1"	80	80	80	66	40	195

Scarico condensa manuale/semiautomatico
Manual/semiautomatic condensate exhaust device

Art.	Misura Size	Modello Model	€
F452/1	1/4"	-	-
F452/2	3/8"	-	-
F452/3	1/2"	-	-
F452/4	3/4"	-	-
F452/5	1"	-	-

DIAGRAMMA DI PORTATA CON PRESSIONE A 6 BAR ΔP = 1 bar
FLOW RATE DIAGRAM AT 6 BAR ΔP = 1 bar



DATI TECNICI - TECHNICAL DATA

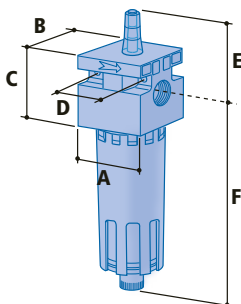
Misura Size	Attacco manometro Gauge thread	Peso Weight	Tazza Cup	Pressione esercizio Working pressure	Max. pressione ingresso Max. inlet pressure	Portata / Flow 6 bar	Temperatura max. Max. Temperature	Grado filtrazione Filtering degree
1/4"	-	0,4 Kg	20 cm ³	-	18 bar	1750 NI/min.	50°C	20 μm
3/8"	-	0,9 Kg	60 cm ³	-	18 bar	4300 NI/min.	50°C	20 μm
1/2"	-	0,9 Kg	60 cm ³	-	18 bar	4300 NI/min.	50°C	20 μm
3/4"	-	1,9 Kg	100 cm ³	-	18 bar	11000 NI/min.	50°C	20 μm
1"	-	1,9 Kg	100 cm ³	-	18 bar	11000 NI/min.	50°C	20 μm

F453 Lubrificatore Lubricator



Corpo in metallo zincato e verniciato
Galvanized and painted metal body

Protezione bicchiere in metallo
Metal cup protection

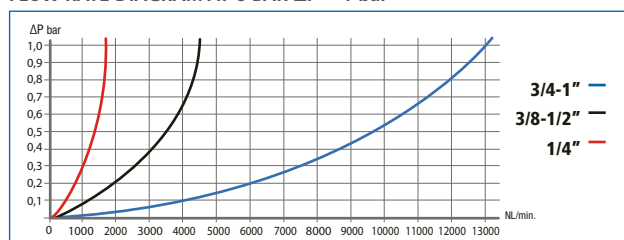


DIMENSIONI DIMENSIONS

Misura Size	A	B	C	D	E	F
1/4"	42	42	42	32	50	105
3/8"	60	60	60	46	60	137
1/2"	60	60	60	46	60	137
3/4"	80	80	80	66	85	185
1"	80	80	80	66	85	185

Art.	Misura Size	Modello Model	€
F453/1	1/4"	-	-
F453/2	3/8"	-	-
F453/3	1/2"	-	-
F453/4	3/4"	-	-
F453/5	1"	-	-

DIAGRAMMA DI PORTATA CON PRESSIONE A 6 BAR ΔP = 1 bar
FLOW RATE DIAGRAM AT 6 BAR ΔP = 1 bar



DATI TECNICI - TECHNICAL DATA

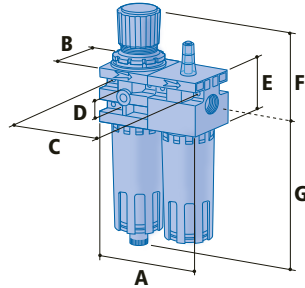
Misura Size	Attacco manometro Gauge thread	Peso Weight	Tazza Cup	Pressione esercizio Working pressure	Max. pressione ingresso Max. inlet pressure	Portata / Flow 6 bar	Temperatura max. Max. Temperature	Grado filtrazione Filtering degree
1/4"	-	0,3 Kg	50 cm ³	-	18 bar	1700 NI/min.	50°C	-
3/8"	-	0,7 Kg	150 cm ³	-	18 bar	4500 NI/min.	50°C	-
1/2"	-	0,7 Kg	150 cm ³	-	18 bar	4500 NI/min.	50°C	-
3/4"	-	1,6 Kg	400 cm ³	-	18 bar	13000 NI/min.	50°C	-
1"	-	1,6 Kg	400 cm ³	-	18 bar	13000 NI/min.	50°C	-

20.6 Serie F4
F4 Range

F454 Gruppo FR + L
FR + L Group



Scarico condensa manuale/semiautomatico
Manual/semi-automatic condensate exhaust device



Art.	Misura Size	Modello Model	€
F454/1	1/4"	con manometro / with pressure gauge	-
F454/10	1/4"	senza manometro / without pressure gauge	-
F454/2	3/8"	con manometro / with pressure gauge	-
F454/20	3/8"	senza manometro / without pressure gauge	-
F454/3	1/2"	con manometro / with pressure gauge	-
F454/30	1/2"	senza manometro / without pressure gauge	-
F454/4	3/4"	con manometro / with pressure gauge	-
F454/40	3/4"	senza manometro / without pressure gauge	-
F454/5	1"	con manometro / with pressure gauge	-
F454/50	1"	senza manometro / without pressure gauge	-

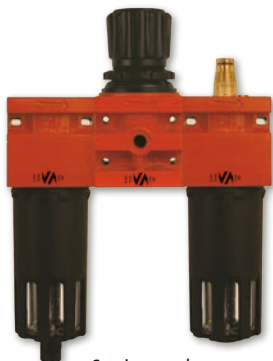
DIMENSIONI - DIMENSIONS

Misura / Size	A	B	C	D	E	F	G
1/4"	84	42	76	1/8"	42	64	120
3/8"	120	60	109	1/8"	60	90	155
1/2"	120	60	109	1/8"	60	90	155
3/4"	160	80	146	1/4"	80	124	195
1"	160	80	146	1/4"	80	124	195

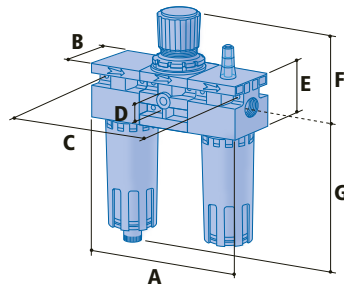
DATI TECNICI - TECHNICAL DATA

Misura Size	Attacco manometro Gauge thread	Peso Weight	Tazza Cup	Pressione esercizio Working pressure	Max. pressione ingresso Max. inlet pressure	Portata 6 bar ΔP = 1 bar 6 bar flow ΔP = 1 bar	Temperatura max. Max. Temperature	Grado filtrazione Filtering degree
1/4"	1/8"	0,9 Kg	-	0-12 bar	18 bar	700 NI/min.	50°C	20 μm
3/8"	1/8"	2,0 Kg	-	0-12 bar	18 bar	2500 NI/min.	50°C	20 μm
1/2"	1/8"	2,0 Kg	-	0-12 bar	18 bar	2500 NI/min.	50°C	20 μm
3/4"	1/4"	4,0 Kg	-	0-12 bar	18 bar	4300 NI/min.	50°C	20 μm
1"	1/4"	4,0 Kg	-	0-12 bar	18 bar	4300 NI/min.	50°C	20 μm

F455 Gruppo FRL
FRL Group



Scarico condensa manuale/semiautomatico
Manual/semi-automatic condensate exhaust device



Art.	Misura Size	Modello Model	€
F455/1	1/4"	con manometro / with pressure gauge	-
F455/10	1/4"	senza manometro / without pressure gauge	-
F455/2	3/8"	con manometro / with pressure gauge	-
F455/20	3/8"	senza manometro / without pressure gauge	-
F455/3	1/2"	con manometro / with pressure gauge	-
F455/30	1/2"	senza manometro / without pressure gauge	-
F455/4	3/4"	con manometro / with pressure gauge	-
F455/40	3/4"	senza manometro / without pressure gauge	-
F455/5	1"	con manometro / with pressure gauge	-
F455/50	1"	senza manometro / without pressure gauge	-

DIMENSIONI - DIMENSIONS

Misura / Size	A	B	C	D	E	F	G
1/4"	126	42	116	1/8"	42	64	120
3/8"	180	60	166	1/8"	60	90	155
1/2"	180	60	166	1/8"	60	90	155
3/4"	240	80	226	1/4"	80	124	195
1"	240	80	226	1/4"	80	124	195

DATI TECNICI - TECHNICAL DATA

Misura Size	Attacco manometro Gauge thread	Peso Weight	Tazza Cup	Pressione esercizio Working pressure	Max. pressione ingresso Max. inlet pressure	Portata 6 bar ΔP = 1 bar 6 bar flow ΔP = 1 bar	Temperatura max. Max. Temperature	Grado filtrazione Filtering degree
1/4"	1/8"	1,0 Kg	-	0-12 bar	18 bar	400 NI/min.	50°C	20 μm
3/8"	1/8"	2,5 Kg	-	0-12 bar	18 bar	2200 NI/min.	50°C	20 μm
1/2"	1/8"	2,5 Kg	-	0-12 bar	18 bar	2200 NI/min.	50°C	20 μm
3/4"	1/4"	5,8 Kg	-	0-12 bar	18 bar	3700 NI/min.	50°C	20 μm
1"	1/4"	5,8 Kg	-	0-12 bar	18 bar	3700 NI/min.	50°C	20 μm



F460/1 Scarico condensa automatico
Automatic condensate exhaust device

Misura / Size
1/2"

€ -





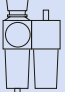
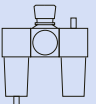
RICAMBI PER GRUPPI FRL SERIE F4 - SPARE PARTS FOR FRL GROUPS F4 SERIES

Art.	Descrizione / Description	€
F480/1	Elemento filtrante per / Filter element for F451/1 - F452/1	-
F480/2	Elemento filtrante per / Filter element for F451/2-3 - F452/2-3	-
F480/3	Elemento filtrante per / Filter element for F451/4-5 - F452/4-5	-
F481/1	Kit assemblaggio FR+L per / FR+L assembling kit for F454/1	-
F481/2	Kit assemblaggio FR+L per / FR+L assembling kit for F454/2-3	-
F481/3	Kit assemblaggio FR+L per / FR+L assembling kit for F454/4-5	-
F482/1	Kit assemblaggio FRL per / FRL assembling kit for F455/1	-
F482/2	Kit assemblaggio FRL per / FRL assembling kit for F455/2-3	-
F482/3	Kit assemblaggio FRL per / FRL assembling kit for F455/4-5	-
F485/1	Campana completa / Complete bell F450/1 - F451/1	-
F485/2	Campana completa / Complete bell F450/2 - F450/3 - F451/2 - F451/3	-
F485/3	Campana completa / Complete bell F450/4 - F450/5 - F451/4 - F451/5	-
F486/1	Tazza per filtro / Filter bowl F452/1 - F451/1	-
F486/2	Tazza per filtro / Filter bowl F452/2 - F452/3 - F451/2 - F451/3	-
F486/3	Tazza per filtro / Filter bowl F451/4 - F451/5 - F452/4 - F452/5	-
F490/1	Tazza per lubrificatore / Lubricator bowl F453/1	-
F490/2	Tazza per lubrificatore / Lubricator bowl F453/2 - F453/3	-
F490/3	Tazza per lubrificatore / Lubricator bowl F453/4 - F453/5	-
F491/A	Cupola per lubrificatore / Lubricator dome F453/1	-
F491/1	Cupola per lubrificatore / Lubricator dome F453/2 - F453/3	-
F491/2	Cupola per lubrificatore / Lubricator dome F453/4 - F453/5	-

20.7 Gruppi Filtro-Riduttore-Lubrificatore (FRL) serie "BIT" Professionali
Professional Filter-Reducer-Lubricator-Groups (FRL) "BIT" range

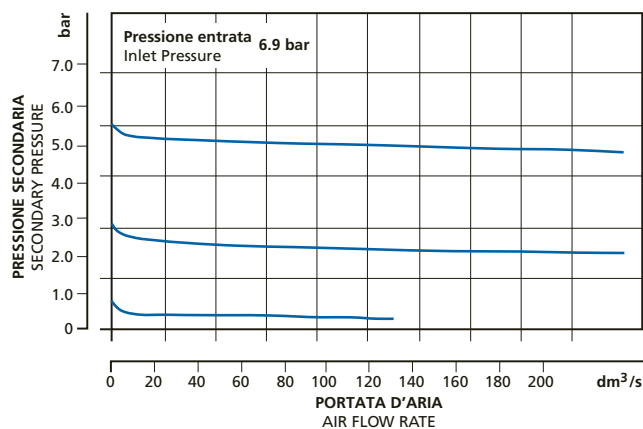
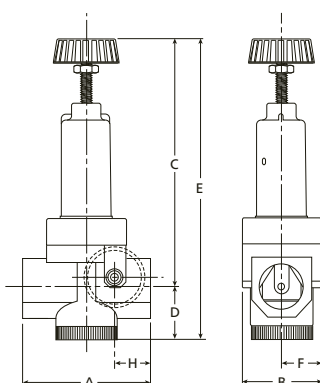
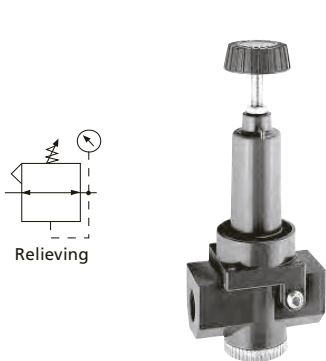
Art.	Descrizione / Description	Misura / Size	Bar	€
F300/1	Regolatore con manometro Regulator with gauge	1/4"	0-8	-
F301/1	Filtroregolatore con manometro Filter-regulator with gauge	1/4"	0-8	-
F302/1	Filtro Filter	1/4"	-	-
F303/1	Lubrificatore Lubricator	1/4"	-	-
F304/1	Filtroregolatore + lubrificatore con manometro Filter-regulator + lubricator with gauge	1/4"	0-8	-
F305/1	Filtro+regolatore + lubrificatore con manometro Filter+regulator + lubricator with gauge	1/4"	0-8	-

20.8 Gruppi Filtro-Riduttore-Lubrificatore (FRL) serie "NEW DEAL" Professionali
Professional Filter-Reducer-Lubricator-Groups (FRL) "NEW DEAL" range

Art.	Descrizione / Description	Misura / Size	Bar	€
F350/1	 Regolatore con manometro Regulator with gauge	1/4"	0-12	-
F350/2		3/8"	0-12	-
F350/3		1/2"	0-12	-
F350/4		3/4"	0-12	-
F350/5		1"	0-12	-
F351/1	 Filtroregolatore con manometro Filter-regulator with gauge	1/4"	0-12	-
F351/2		3/8"	0-12	-
F351/3		1/2"	0-12	-
F352/1	 Filtro Filter	1/4"	-	-
F352/2		3/8"	-	-
F352/3		1/2"	-	-
F352/4		3/4"	-	-
F352/5		1"	-	-
F353/1	 Lubrificatore Lubricator	1/4"	-	-
F353/2		3/8"	-	-
F353/3		1/2"	-	-
F353/4		3/4"	-	-
F353/5		1"	-	-
F354/1	 Filtroregolatore + lubrificatore con manometro Filter + regulator + lubricator with gauge	1/4"	0-12	-
F354/2		3/8"	0-12	-
F354/3		1/2"	0-12	-
F355/1	 Filtro + regolatore + lubrificatore con manometro Filter + regulator + lubricator with gauge	1/4"	0-12	-
F355/2		3/8"	0-12	-
F355/3		1/2"	0-12	-
F355/4		3/4"	0-12	-
F355/5		1"	0-12	-

20.9 Serie WILKERSON WILKERSON Range

F500/1 Regolatore con Relieving 1" Regulator with Relieving 1"



DIMENSIONI - DIMENSIONS

Art.	A	B	C	D	E	F	H
F500/1	110	67	218,9	44	263	34	31,2

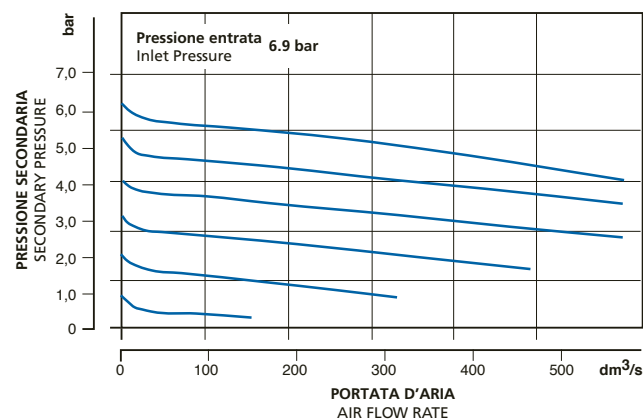
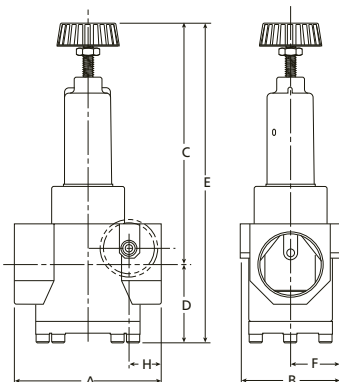
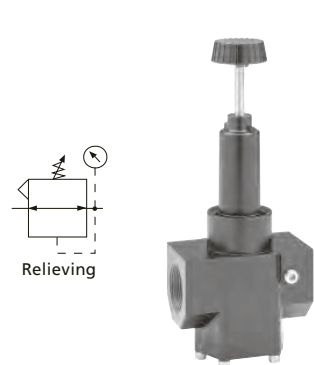
avvertenza - warning

La rottura del prodotto può causare gravi lesioni. Non collegare il regolatore a bombole a gas.
Non superare la massima pressione consigliata.

Product rupture can cause serious injury. Do not connect regulator to bottled gas. Do not exceed maximum primary pressure rating.

Misura Size	Pressione regolazione Adjusting Range Pressure	Massima pressione di ingresso Maximum Supply Pressure	Temperatura di esercizio Operating Temperature	Uscita Manometro Gauge Port	Peso Weight	Materiale costruttivo Materials of Construction	€
1"	0 - 12,4 bar	20,7 bar	0° - 65.5°C	1/4" F	2,7 kg	Corpo/Body: zinco / zinc Coperchio/Bonnet: zinco / zinc	-

F500/2 Regolatore con Relieving 1 1/2" Regulator with Relieving 1 1/2"



DIMENSIONI - DIMENSIONS

Art.	A	B	C	D	E	F	H
F500/2	135	92	230	72	302	43	29,2

avvertenza - warning

La rottura del prodotto può causare gravi lesioni. Non collegare il regolatore a bombole a gas.
Non superare la massima pressione consigliata.

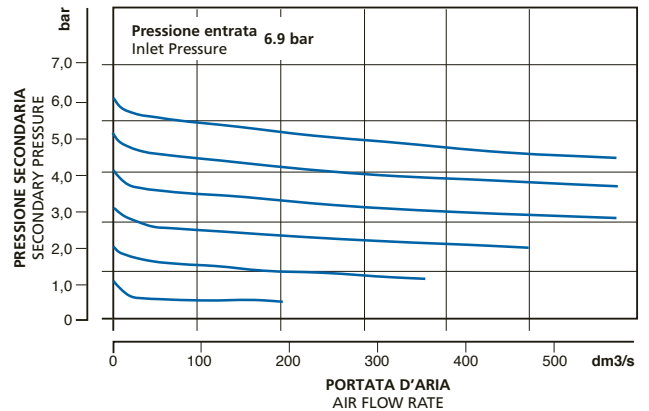
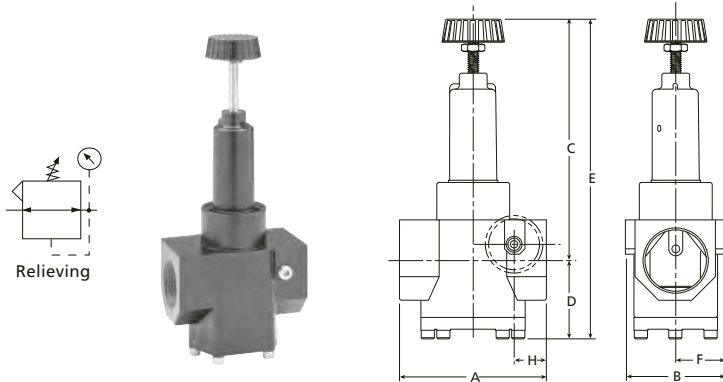
Product rupture can cause serious injury. Do not connect regulator to bottled gas. Do not exceed maximum primary pressure rating.

Misura Size	Pressione regolazione Adjusting Range Pressure	Massima pressione di ingresso Maximum Supply Pressure	Temperatura di esercizio Operating Temperature	Uscita Manometro Gauge Port	Peso Weight	Materiale costruttivo Materials of Construction	€
1 1/2"	0 - 12,4 bar	20,7 bar	0° - 65.5°C	1/4" F	4,9 kg	Corpo/Body: zinco / zinc Coperchio/Bonnet: zinco / zinc	-



20.9 Serie WILKERSON
WILKERSON Range

F500/3 Regolatore con Relieving 2"
Regulator with Relieving 2"



DIMENSIONI - DIMENSIONS

Art.	A	B	C	D	E	F	H
F500/3	135	92	230	72	302	43	29,2

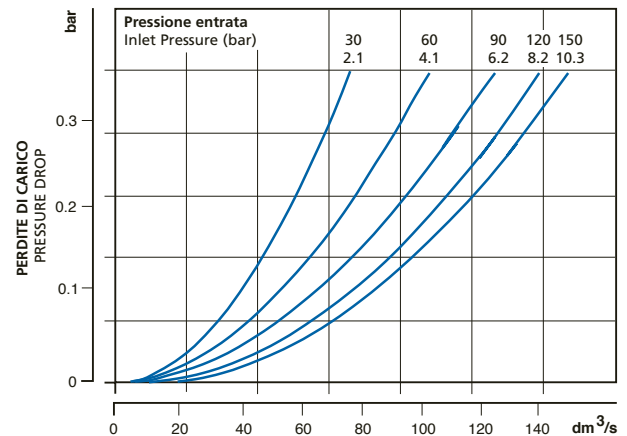
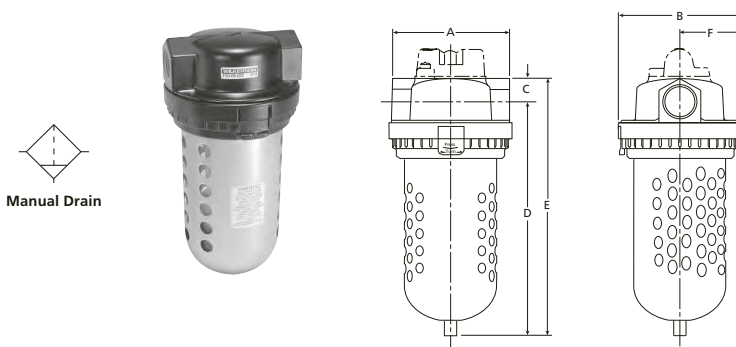
avvertenza - warning

La rottura del prodotto può causare gravi lesioni. Non collegare il regolatore a gas in bombole.
Non superare la massima pressione consigliata.

Product rupture can cause serious injury. Do not connect regulator to bottled gas. Do not exceed maximum primary pressure rating.

Misura Size	Pressione regolazione Adjusting Range Pressure	Massima pressione di ingresso Maximum Supply Pressure	Temperatura di esercizio Operating Temperature	Uscita Manometro Gauge Port	Peso Weight	Materiale costruttivo Materials of Construction	€
2"	0 - 12,4 bar	20,7 bar	0° - 65,5°C	1/4" F	4,9 kg	Corpo/Body: zinco / zinc Coperchio/Bonnet: zinco / zinc	-

F502/1 Filtro - SCARICO MANUALE 1"
Filter - MANUAL DRAIN 1"



DIMENSIONI - DIMENSIONS

Art.	A	B	C	D	E	F
F502/1	118	122	24	228	251	61

Misura Size	Massima pressione di ingresso Max. Supply Pressure	Temperatura di esercizio Operating Temperature	Filtrazione standard Standard Filtration	Peso Weight	€
1"	10,3 bar	0° - 52°C	5 micron	2,5 kg	-

Materiale costruttivo
Materials of Construction

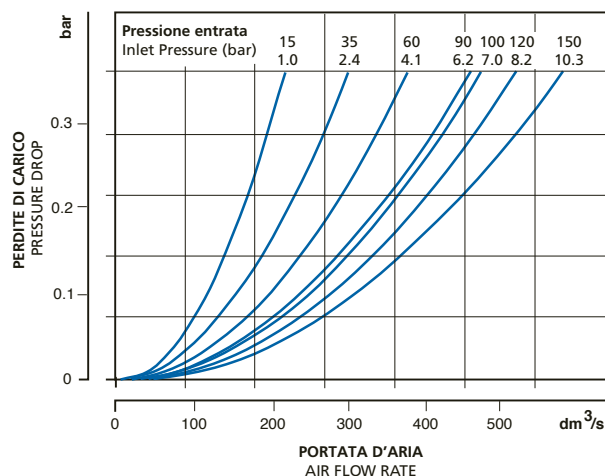
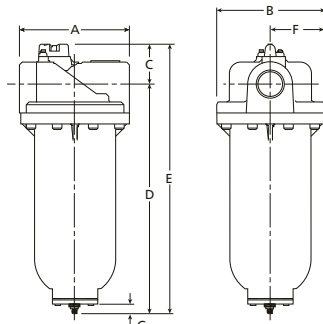
Corpo/Body: zinco / zinc
Tazza/Bowl: policarbonato + protezione metallica / Polycarbonate + metallic protection

20.9 Serie WILKERSON WILKERSON Range

F502/2 Filtro - SCARICO AUTOMATICO 1"½" Filter - AUTOMATIC DRAIN 1"½"



Auto Drain



DIMENSIONI - DIMENSIONS

Art.	A	B	C	D	E	F	G
F502/2	198	197	71	398,5	470	98,6	14

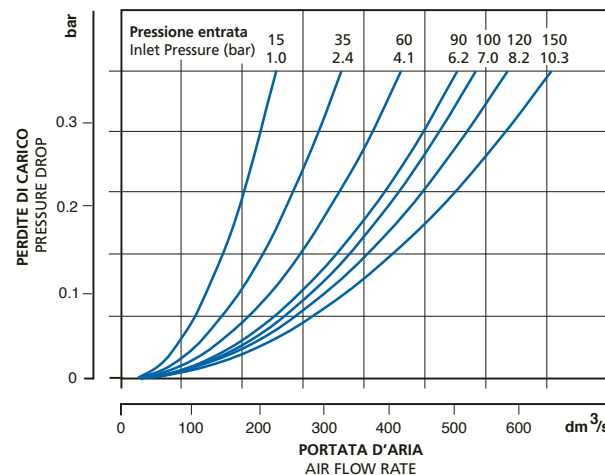
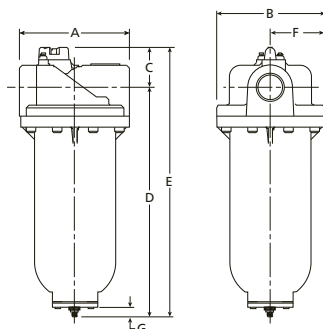
Misura / Size	Massima pressione di ingresso / Maximum Supply Pressure	Temperatura di esercizio / Operating Temperature	Filtrazione standard / Standard Filtration	Peso / Weight	€
1"½"	17,2 bar	0° - 65.5°C	5 micron	8,7 kg	-

Materiale costruttivo / Materials of Construction	Corpo/Body: alluminio/aluminium Tazza/Bowl: alluminio/aluminium
---	--

F502/3 Filtro - SCARICO AUTOMATICO 2" Filter - AUTOMATIC DRAIN 2"



Auto Drain



DIMENSIONI - DIMENSIONS

Art.	A	B	C	D	E	F	G
F502/3	198	197	71	398,5	470	98,6	14

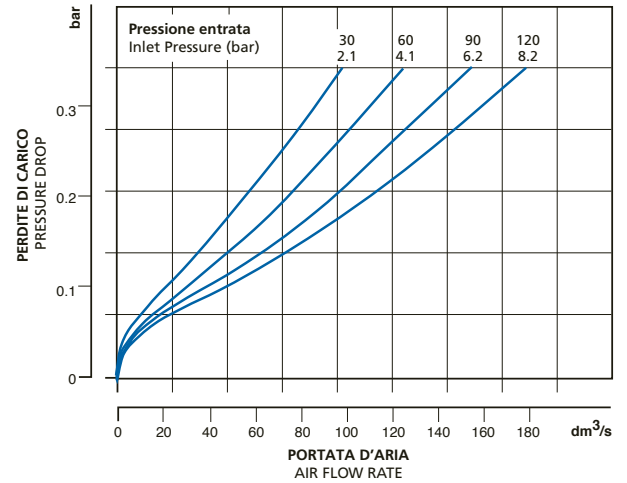
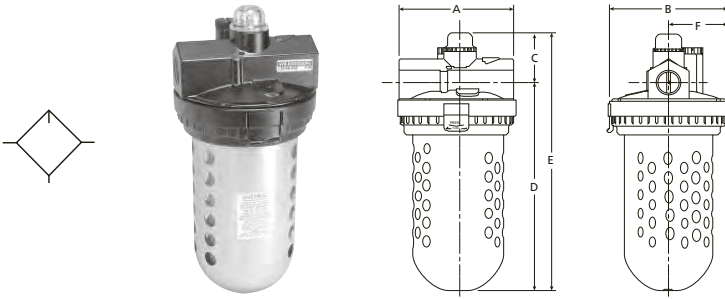
Misura / Size	Massima pressione di ingresso / Maximum Supply Pressure	Temperatura di esercizio / Operating Temperature	Filtrazione standard / Standard Filtration	Peso / Weight	€
2"	17,2 bar	0° - 65.5°C	5 micron	8,7 kg	-

Materiale costruttivo / Materials of Construction	Corpo/Body: alluminio/aluminium Tazza/Bowl: alluminio/aluminium
---	--



20.9 Serie WILKERSON
WILKERSON Range

F503/1 Lubrificatore 1"
Lubricator 1"



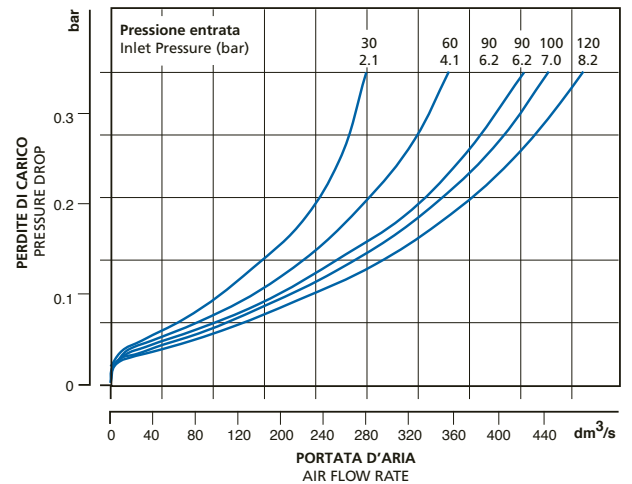
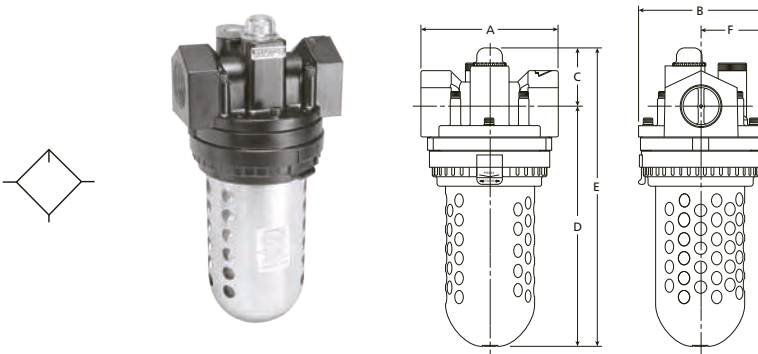
DIMENSIONI - DIMENSIONS

Art.	A	B	C	D	E	F
F503/1	117	122	50	212	264	61

Misura Size	Massima pressione di ingresso / Maximum Supply Pressure	Temperatura di esercizio / Operating Temperature	Capacità tazza / Bowl capacity	Peso Weight	€
1"	10,3 bar	0° - 52°C	0,76 Lt	2,54 kg	-

Materiale costruttivo / Materials of Construction	Corpo/Body: zinco / zinc
	Tazza/Bowl: policarbonato + protezione metallica / Polycarbonate + metallic protection

F503/2 Lubrificatore 1"½"
Lubricator 1"½"



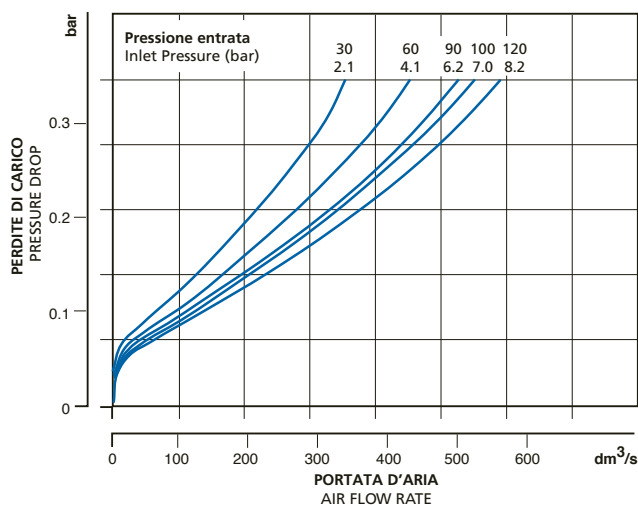
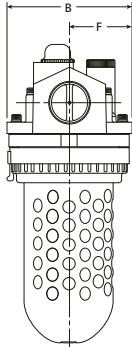
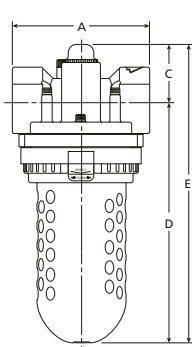
DIMENSIONI - DIMENSIONS

Art.	A	B	C	D	E	F
F503/2	140	122	58	239	296	61

Misura Size	Massima pressione di ingresso / Max. Supply Pressure	Flusso max. lubrificazione / Minimum Flow for Lubrication	Temperatura di esercizio / Operating Temperature	Capacità tazza / Bowl capacity	Uscita Port Size	Peso Weight	€
1"½"	10,3 bar	100 PSIG	0° - 52°C	0,76 Lt	1"½"	4,3 kg	-

Materiale costruttivo / Materials of Construction	Corpo/Body: zinco / zinc
	Tazza/Bowl: policarbonato / Polycarbonate

20.9 Serie WILKERSON WILKERSON Range

F503/3
Lubrificatore 2"
Lubricator 2"

DIMENSIONI - DIMENSIONS

Art.	A	B	C	D	E	F
F503/3	140	127	67	246	313	64

Misura / Size	Massima pressione di ingresso / Max. Supply Pressure	Temperatura di esercizio / Operating Temperature	Capacità tazza / Bowl capacity	Uscita / Port Size	Peso / Weight	€
2"	10,3 bar	0° - 52°C	0,76 Lt	2"	4,6 kg	-

Materiale costruttivo / Materials of Construction	Corpo/Body: zinco / zinc
	Tazza/Bowl: policarbonato + protezione metallica / Polycarbonate + metallic protection